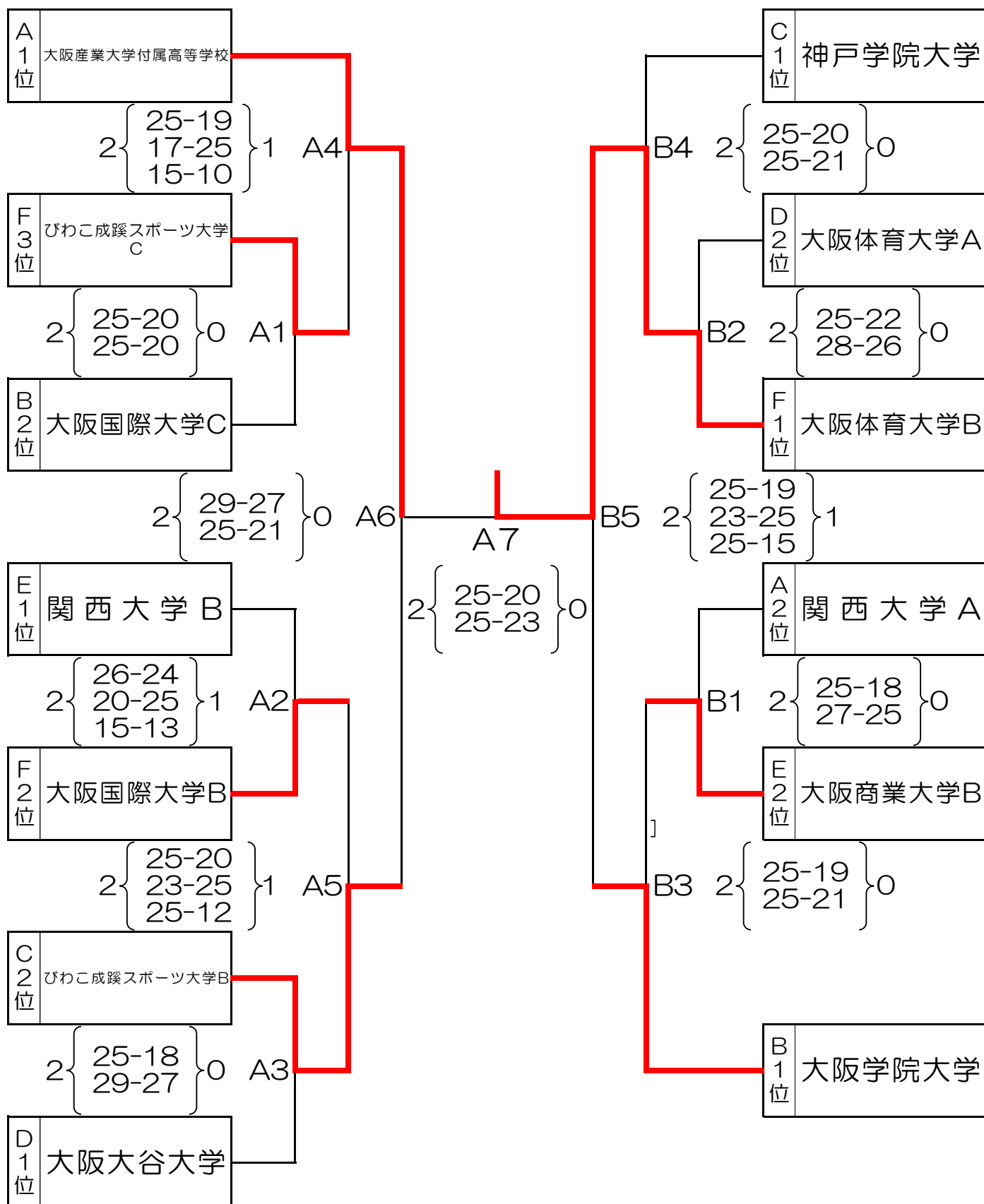


# 2018年度 第43回 大阪府学生バレーボール6人制身長制優勝大会

## 【男子 決勝トーナメント戦】



A・Bコート…近畿大学記念会館